

Anemometro

(Traducido por Rambal Ltda.)



Descripción:

Un anemómetro es un dispositivo utilizado para medir la velocidad del viento, y es un instrumento común en una estación meteorológica.

Este anemómetro está diseñado para medir la velocidad del viento con facilidad.

El sensor es resistente y fácil de montar, el cable puede desconectarse fácilmente con algunos giros y posee un conector resistente a la intemperie.

Características:

Tipo de salida: Pulso

Fuente de alimentación: DC 5v

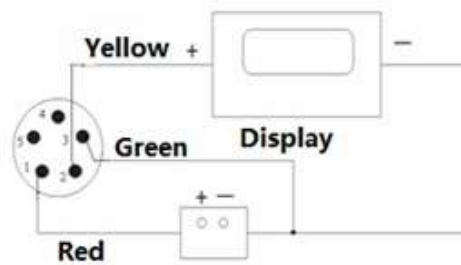
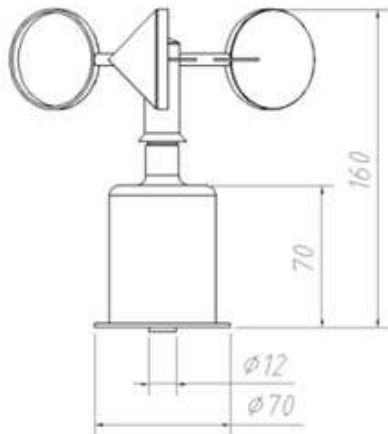
La longitud del cable: 2,5 M.

Capacidad de carga: corriente de salida de impedancia $\leq 600\Omega$ voltaje de salida $\geq 1K\Omega$ impedancia

Grado de protección: IP45

Ambiente de trabajo: Temperatura $-40\text{ }^{\circ}\text{C}$ a $50\text{ }^{\circ}\text{C}$.

Imágenes:



Ejemplo:

